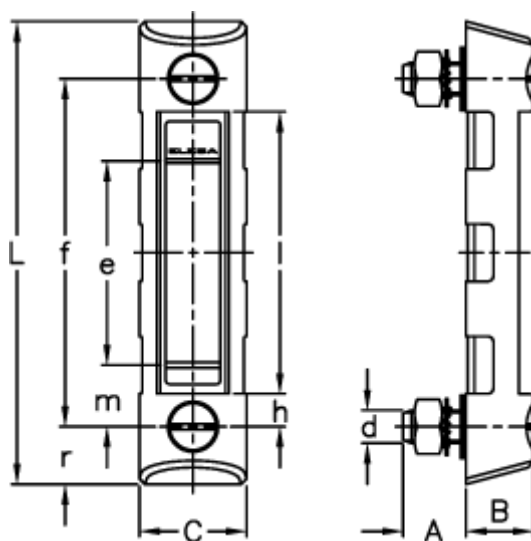


Varenummer: 2311011376  
Beskrivelse: E+G Søjleoliestandsglas m/stålkappe  
HCX.127/T+P

## Mål



A = 23	L	= 169
B = 25	m	= 23
C = 39	Max. tilspændingsmoment (Nm)	= 12 - 15
d = M12	r	= 21
e = 80	t	= +/-0,5
f = 127		
h = 12		
l = 103		